

 **MISUTONIDA**
italian style accessories **4x4**



SSANGYONG REXTON 2018



45 Min.

Item Code

Codice Articolo EC/SB/435/IX

Référence Article

GB

**STAINLESS STEEL
EC APPROVED SUPER BAR**

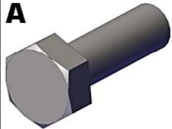


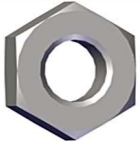
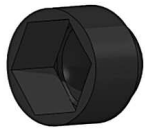
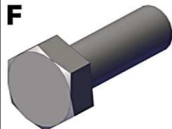
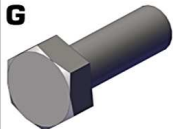
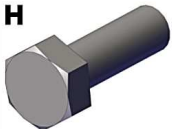

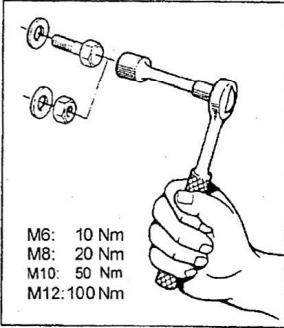

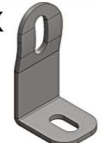


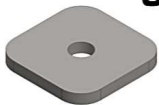

ITA

**SUPER BAR OMOLOGATO
IN ACCIAIO INOX**

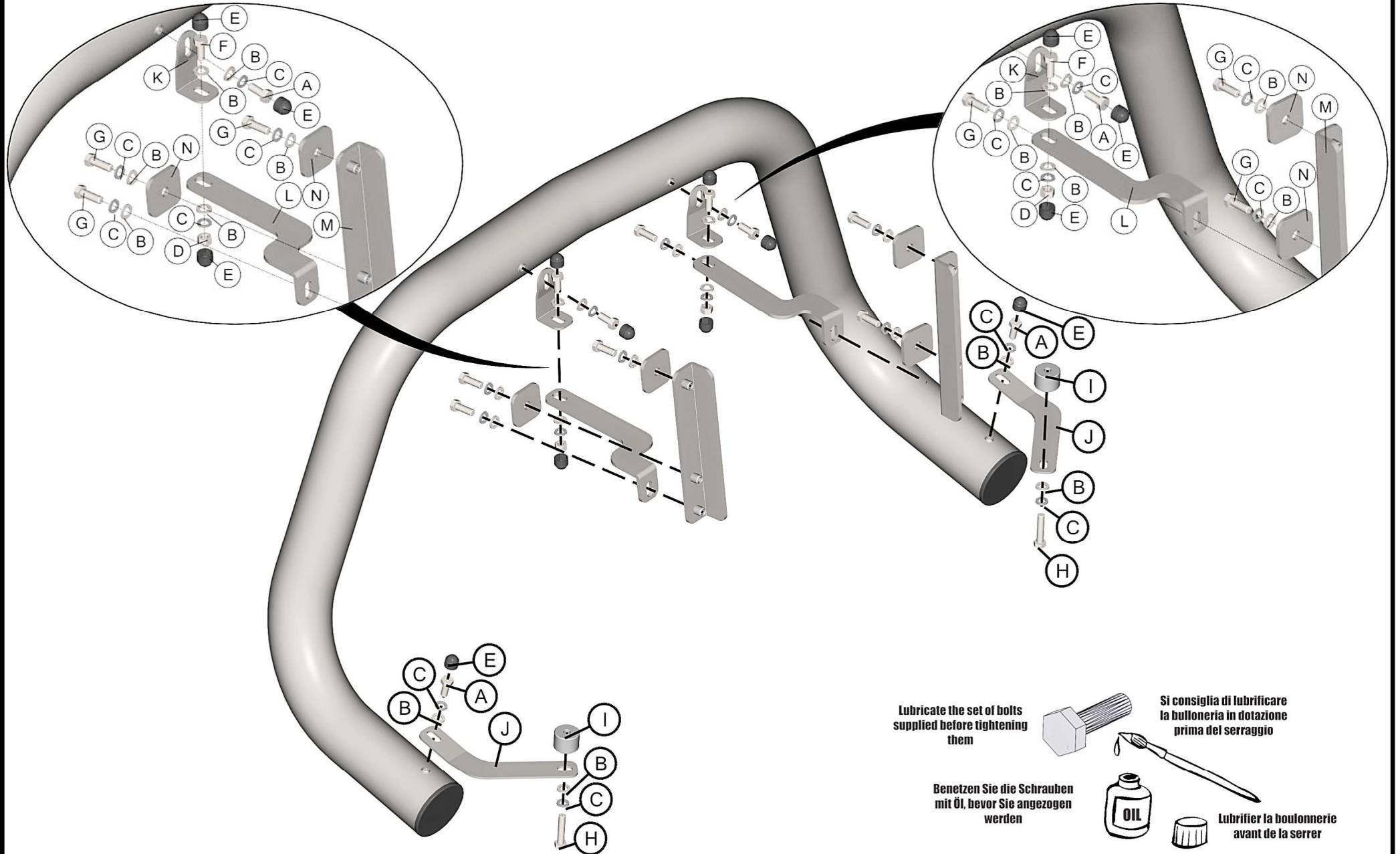
FR

**SUPER BAR HOMOLOGUE
EN ACCIER INOX**

SSANGYONG REXTON 2018

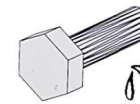
Part List Lista della bulloneria Liste des pièces					
A  TE M8X20 X 4	B  Ø 8 X 16	C  Ø 8 X 14	D  M 8 X 2	E  M 8 X 8	
F  TE M8X20 WIPLA X 2	G  TE M8X25 X 6	H  TE M8X40 X 2	I  BOCCOLA 472 X 2	 <p>M6: 10 Nm M8: 20 Nm M10: 50 Nm M12: 100 Nm</p>	
J  SB/435/A X 2	K  SM/435/A X 2	L  SM/435/B X 2	M  SM/435/C X 2		
N  SM/435/D X 4	O  STICKERS PARK SENSORS X 2				

SSANGYONG REXTON 2018



Lubricate the set of bolts
supplied before tightening
them

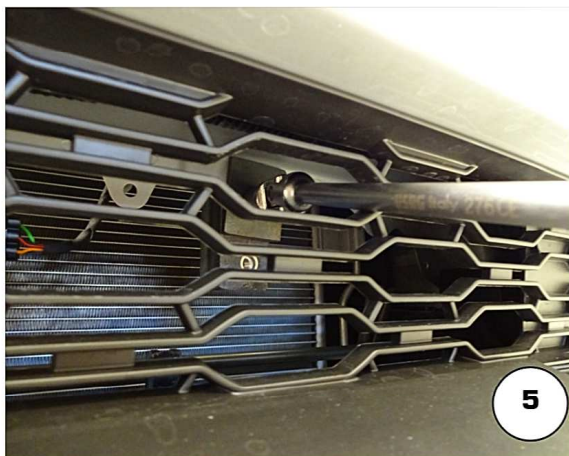
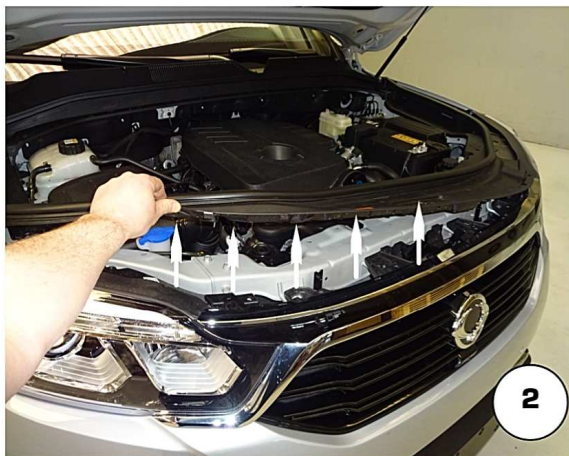
Benetzen Sie die Schrauben
mit Öl, bevor Sie angezogen
werden



Si consiglia di lubrificare
la bulloneria in dotazione
prima del serraggio



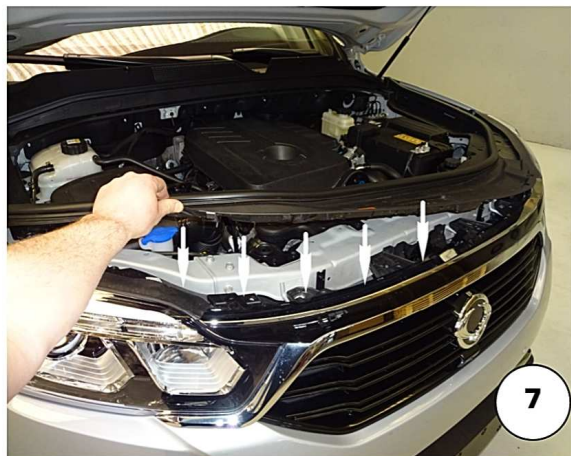
Lubrifier la boulonnerie
avant de la serrer



Date Data Date	Item Code Cod. Articolo Réf. Article	Vehicle model Modello Veicolo Modèle de Voiture
29/03/2018	EC/SB/435/IX	SSANGYONG REXTON 2018

Document checked and approved by
 Documento controllato ed approvato da
 Document contrôlé et approuvé par

BOTTA PIETRO



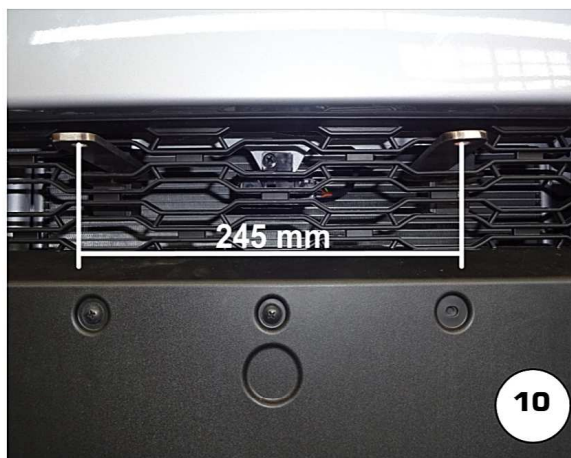
7



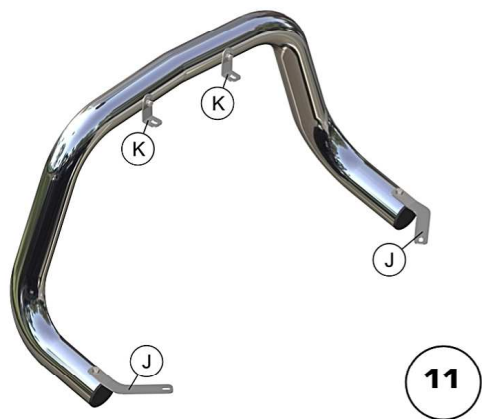
8



9



10



11



12

Date Data Date	Item Code Cod. Articolo Réf. Article	Vehicle model Modello Veicolo Modèle de Voiture
29/03/2018	EC/SB/435/IX	SSANGYONG REXTON 2018

Document checked and approved by
 Documento controllato ed approvato da
 Document contrôlé et approuvé par

BOTTA PIETRO



13



14



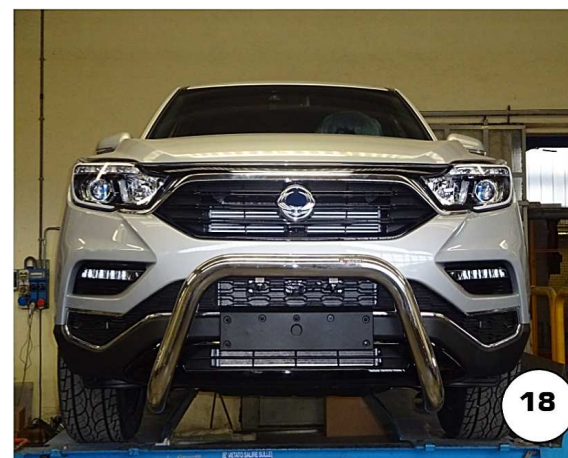
15



16



17



18

Date Data Date	Item Code Cod. Articolo Réf. Article	Vehicle model Modello Veicolo Modèle de Voiture
29/03/2018	EC/SB/435/IX	SSANGYONG REXTON 2018

Document checked and approved by
 Documento controllato ed approvato da
 Document contrôlé et approuvé par

BOTTA PIETRO