

1

TOOLS / เครื่องมือ

- No.10
- No.12
- No.17
- No.4
- Ø 8
- Ø 25

ให้พิจารณาในการเลือกเทมเพลตในการเจาะให้ตรงตามรุ่นรถ
Be careful when you select the template for car model properly.

2

3

FRONT

Ø 25

REAR

Ø 25

4

Putting Stopper

Front

Rear

110

490

Put the Stopper L45 mm.

Put the Stopper L60 mm.

ติดตั้ง ทาวน์บาร์ 4 ประตู
NISSAN NAVARA DOUBLE CAB

Stopper adjustment

No. 12 Torque = 12N m

1

2

3

4

FRONT / ด้านหน้า

REAR / ด้านหลัง

No. 12 Torque = 12N-m

80

390

Put the Stopper L 35 mm.

Put the Stopper L 35 mm.

ฟอร์ด / มาสด้า 4 ประตู
FORD/MAZDA DOUBLE CAB

80

470

Put the Stopper L 35 mm.

Put the Stopper L 25 mm.

Put the Stopper L 25 mm.

โตโยต้า วิโก้ 4 ประตู
FOR TOYOTA VIGO DOUBLE CAB

80

730

Put the Stopper L 35 mm.

Put the Stopper L 25 mm.

Put the Stopper L 25 mm.

Put the Stopper L 25 mm.

ติดตั้ง ทาวน์บาร์ 2 ประตู
NISSAN NAVARA SPACE CAB

โตโยต้า วิโก้ ช่วงสั้น
FOR TOYOTA VIGO SPACE CAB

สำหรับ วิซง ดิแมกซ์ เท่านั้น
FOR ISUZU D-MAX ONLY

No.12 Torque = 12 N-m

350

Put the Stopper L 35 mm.

Put the Stopper L 25 mm.

สำหรับ วิซง ดิแมกซ์ 4 ประตู
FOR ISUZU D-MAX DOUBLE CAB

730

Put the Stopper L 35 mm.

Put the Stopper L 25 mm.

สำหรับ วิซง ดิแมกซ์ 2 ประตู
FOR ISUZU D-MAX SPACE CAB

5

6

80

10

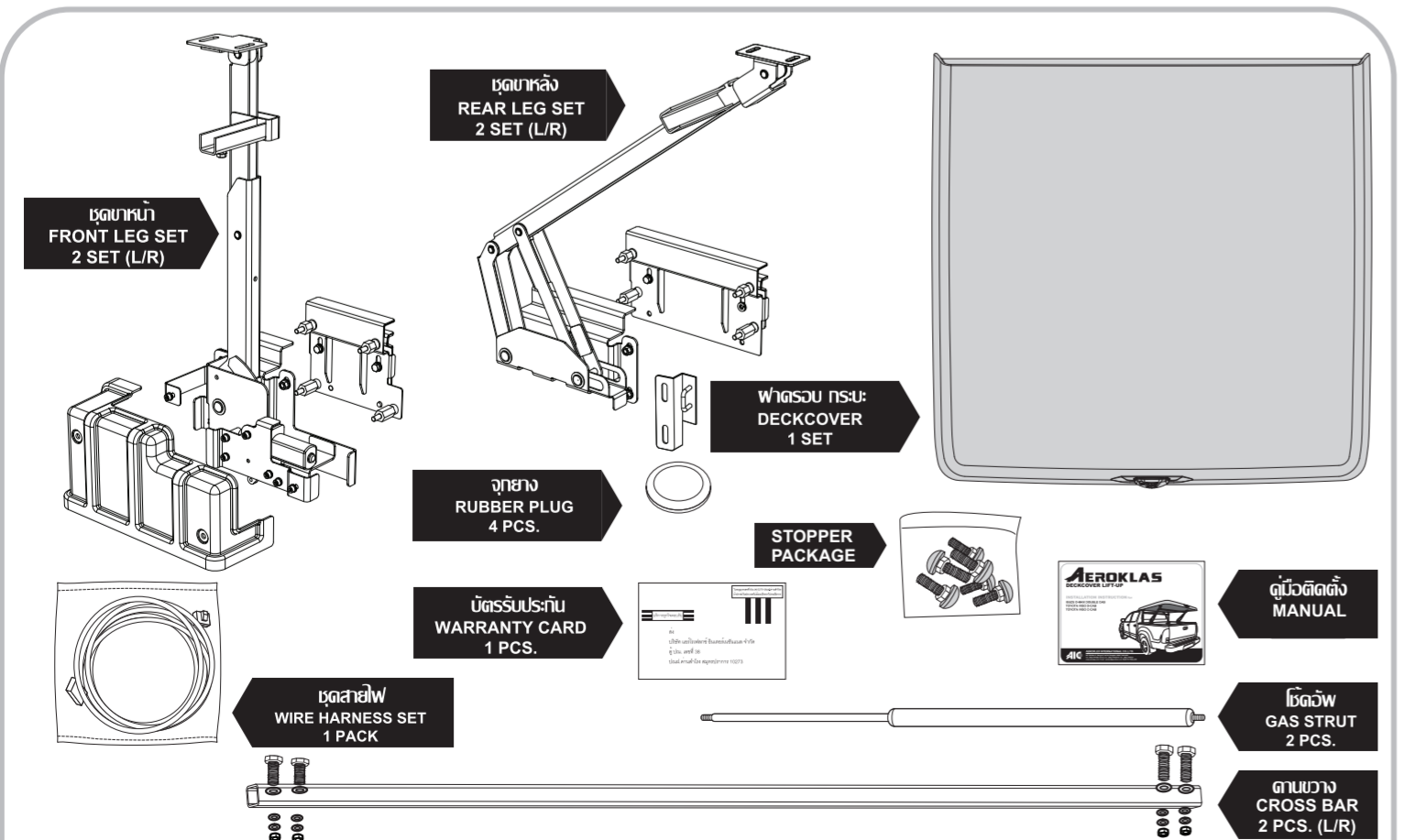
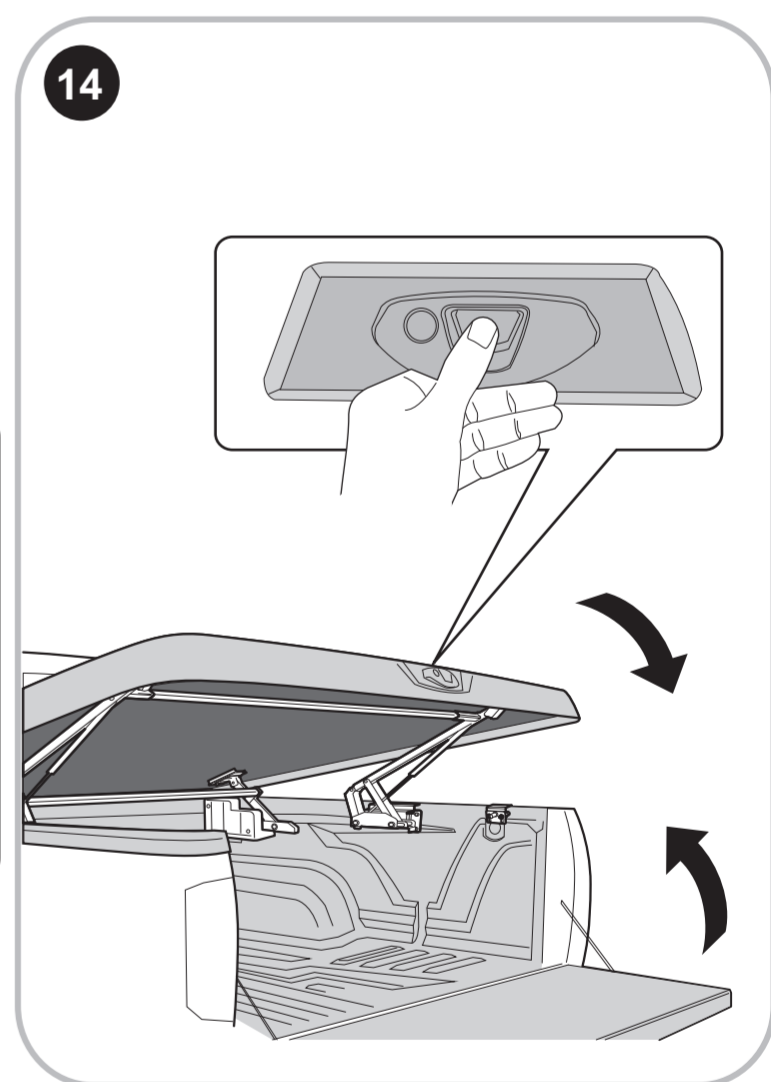
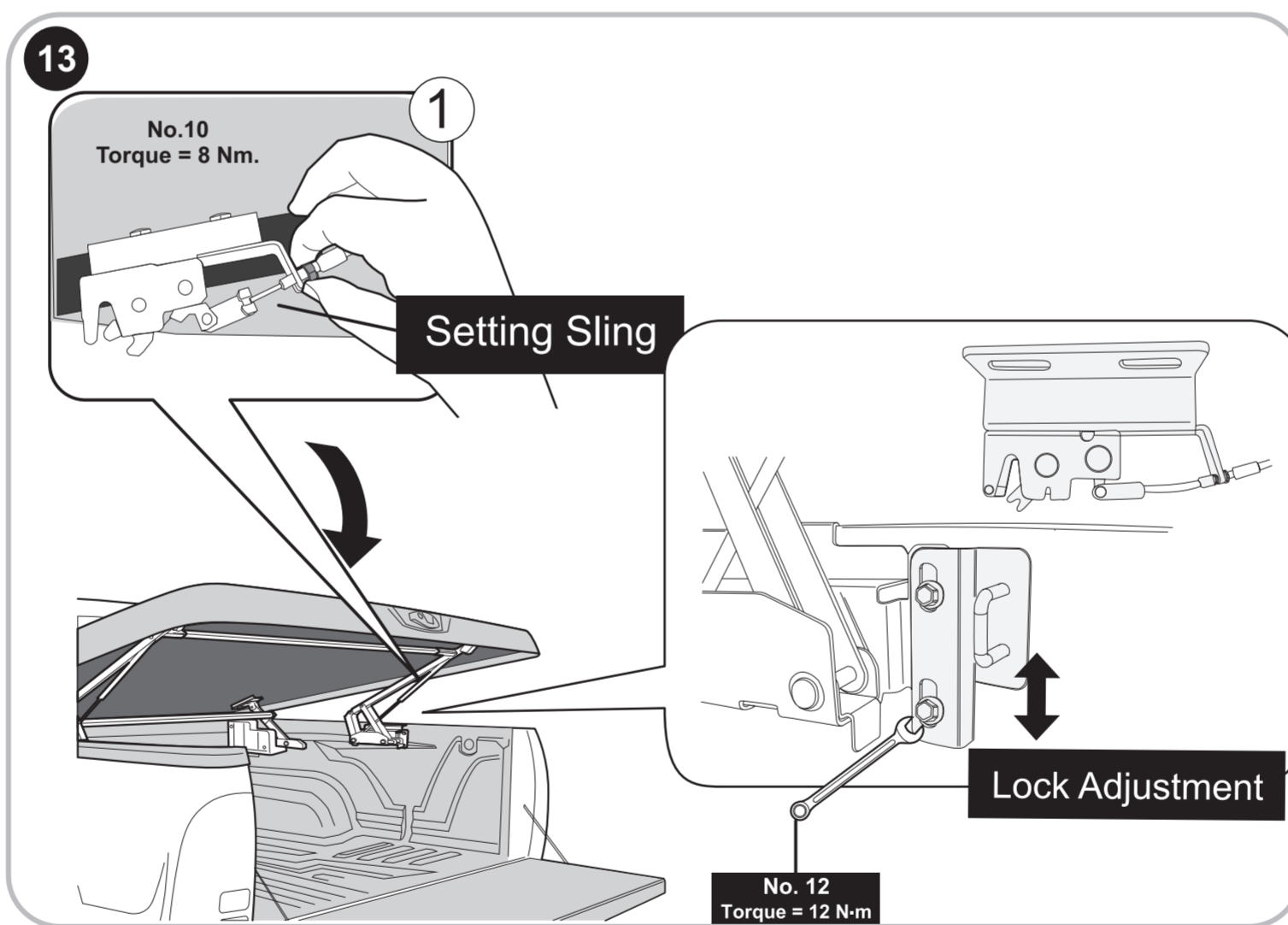
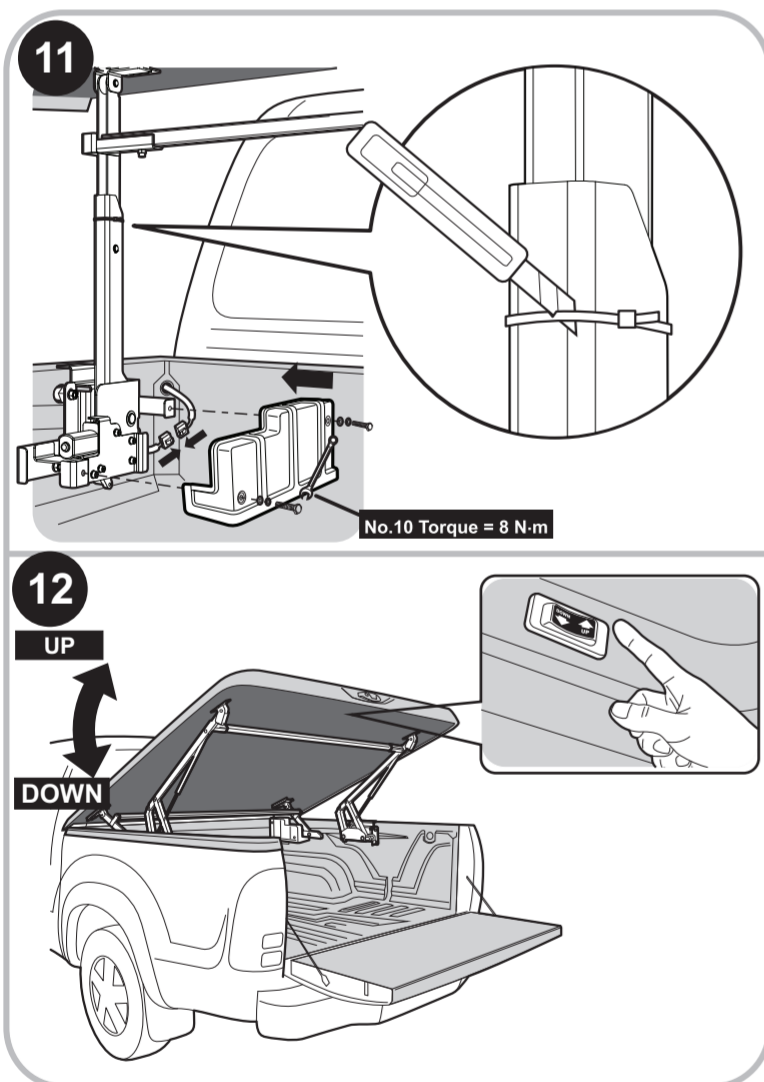
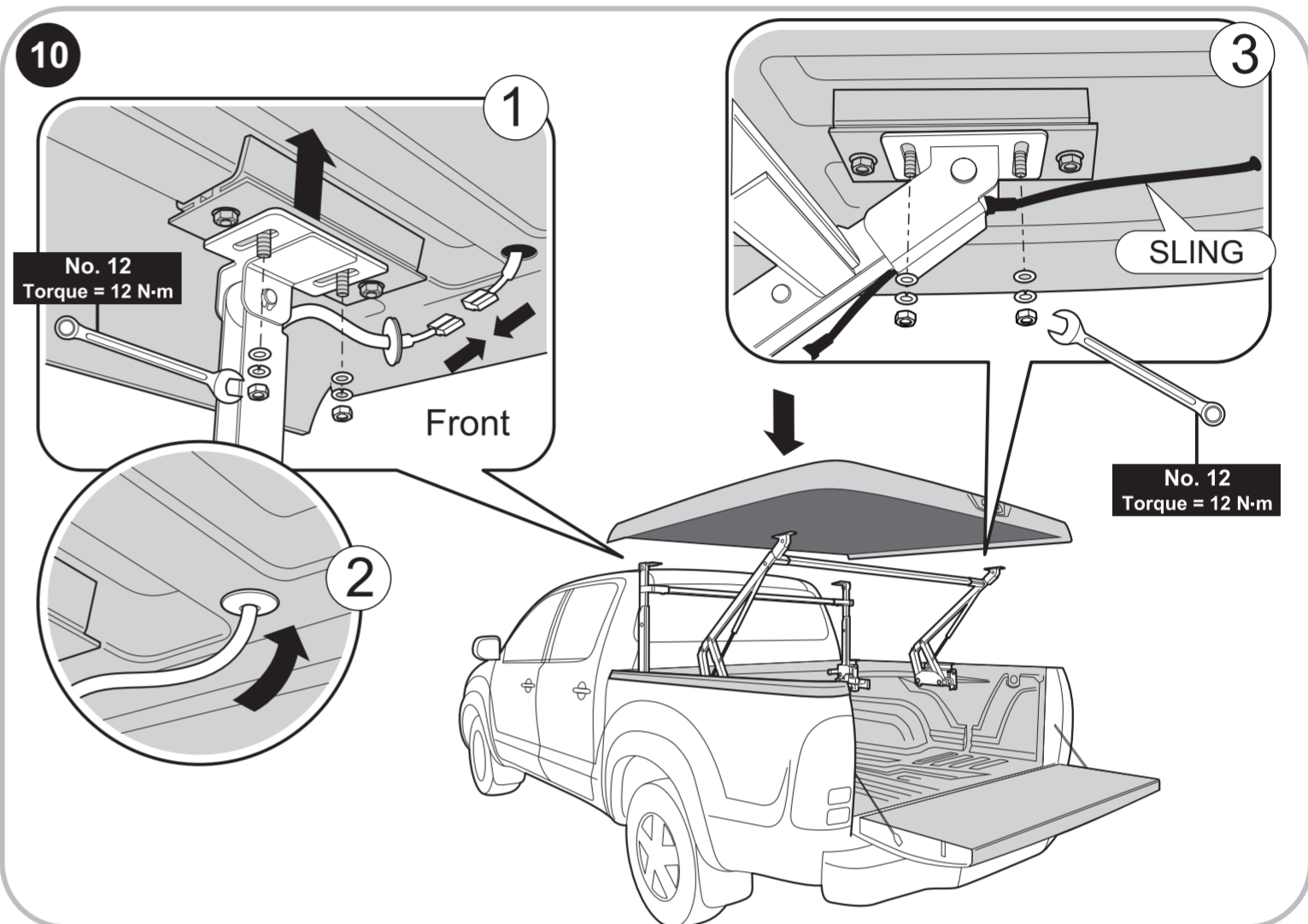
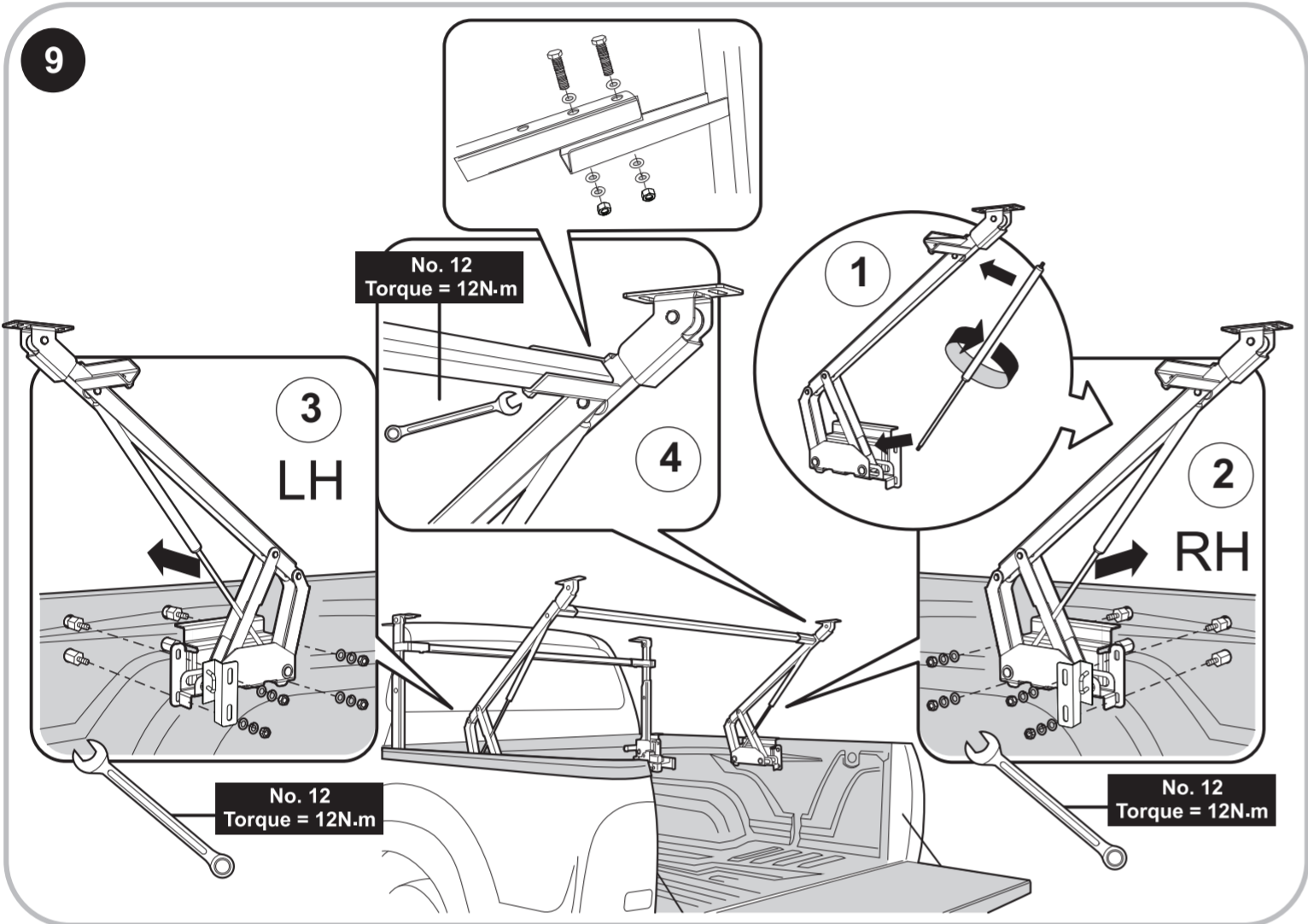
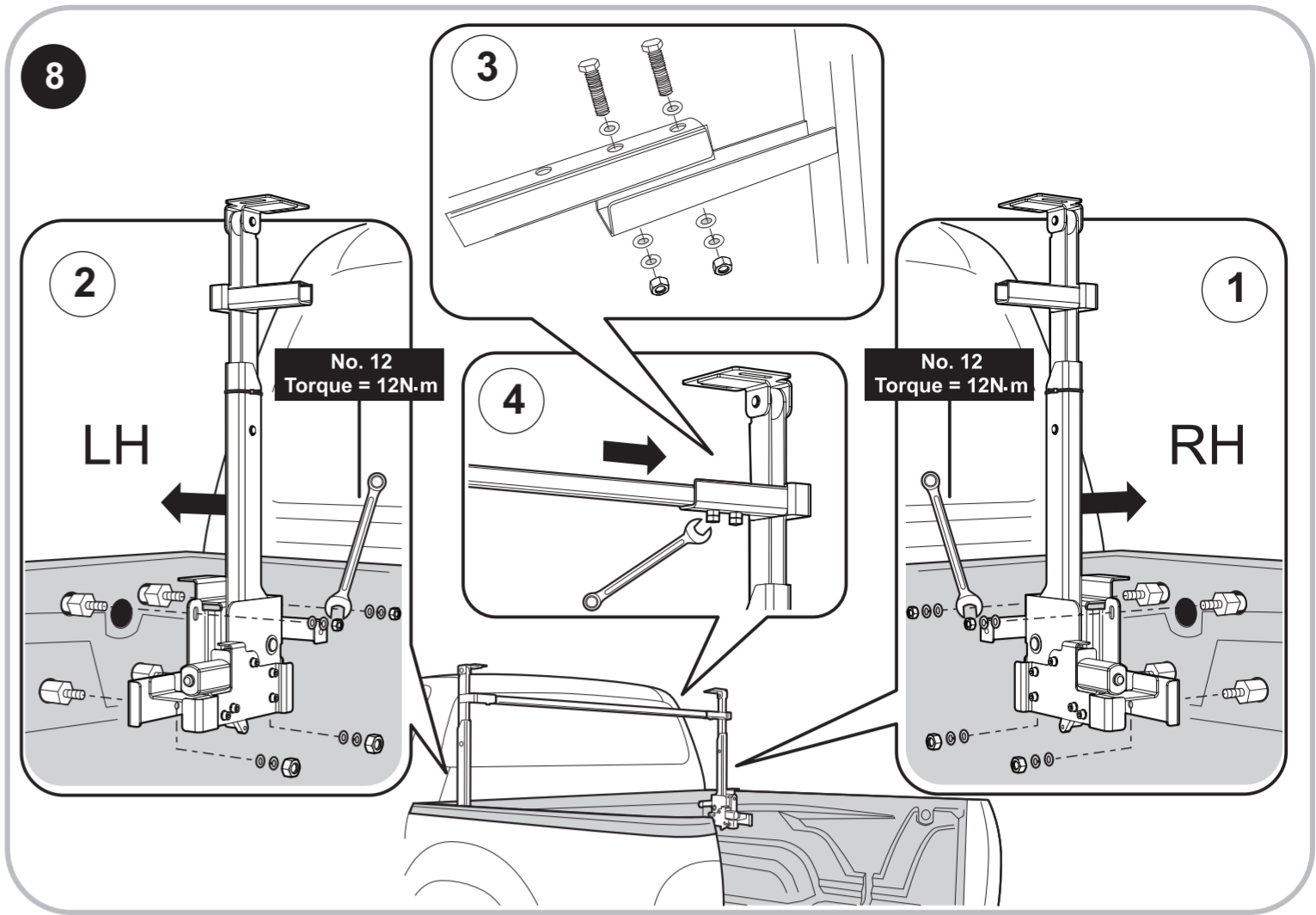
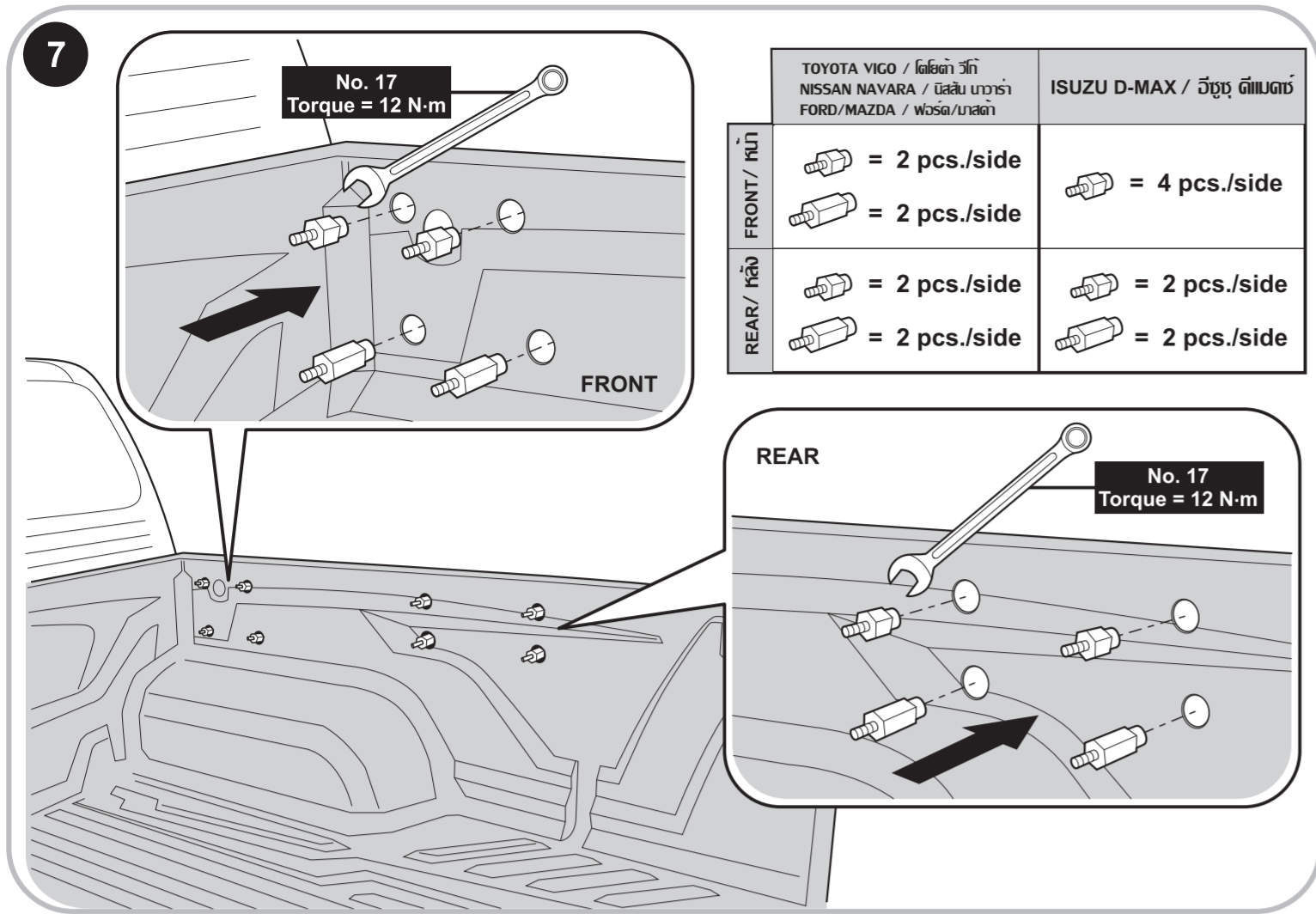
Ø 8

LEFT

100

Ø 25

LEFT

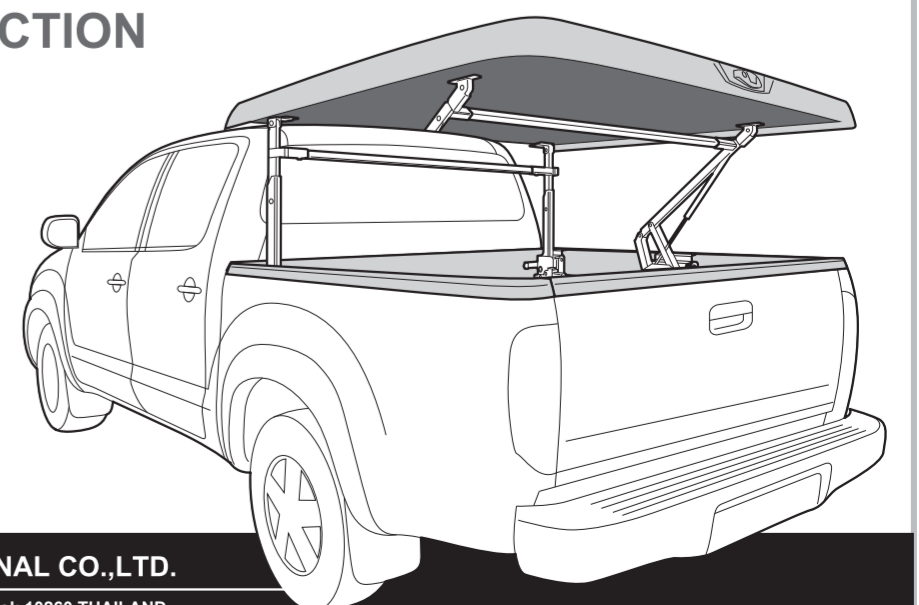


PART LIST / ชุดติดตั้ง

AEROKLAS

DECKCOVER ELU (Electronic Lifting Up)

คู่มือติดตั้ง
INSTALLATION INSTRUCTION



AEROFLEX INTERNATIONAL CO.,LTD.

947/156 Moo 12, Bangna-Trad Rd, Bangkok 10260 THAILAND.
Tel : (662) 7443020 Direct Line : (662) 7443034-5 Fax : (662) 7443033
www.aeroklas.com E-mail : product@aeroliner.com MADE IN THAILAND