

MISUTONIDA
italian style **4x4**
accessories



SSANGYONG REXTON SPORTS-MUSSO ACTYON SPORTS



60 Min.

Item Code

Codice Articolo

Référence Article

GPO/441/IX
DSP/441/IX

GB

STAINLESS STEEL OVAL SIDE
 PROTECTIONS/DESIGN SIDE
 PROTECTIONS

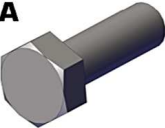


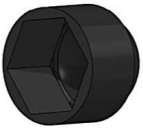
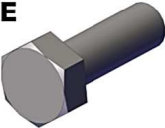


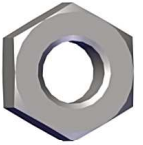
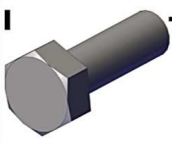



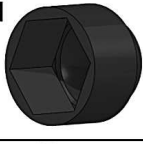
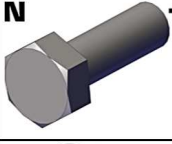
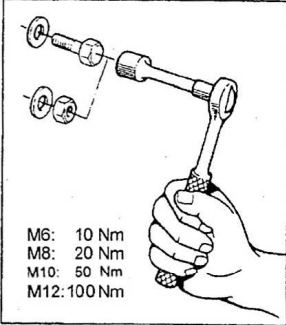

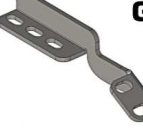

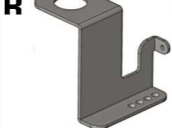

ITA

**GRAN PEDANA OVALE/
 PROTEZIONI LATERALI DESIGN
 IN ACCIAIO INOX**

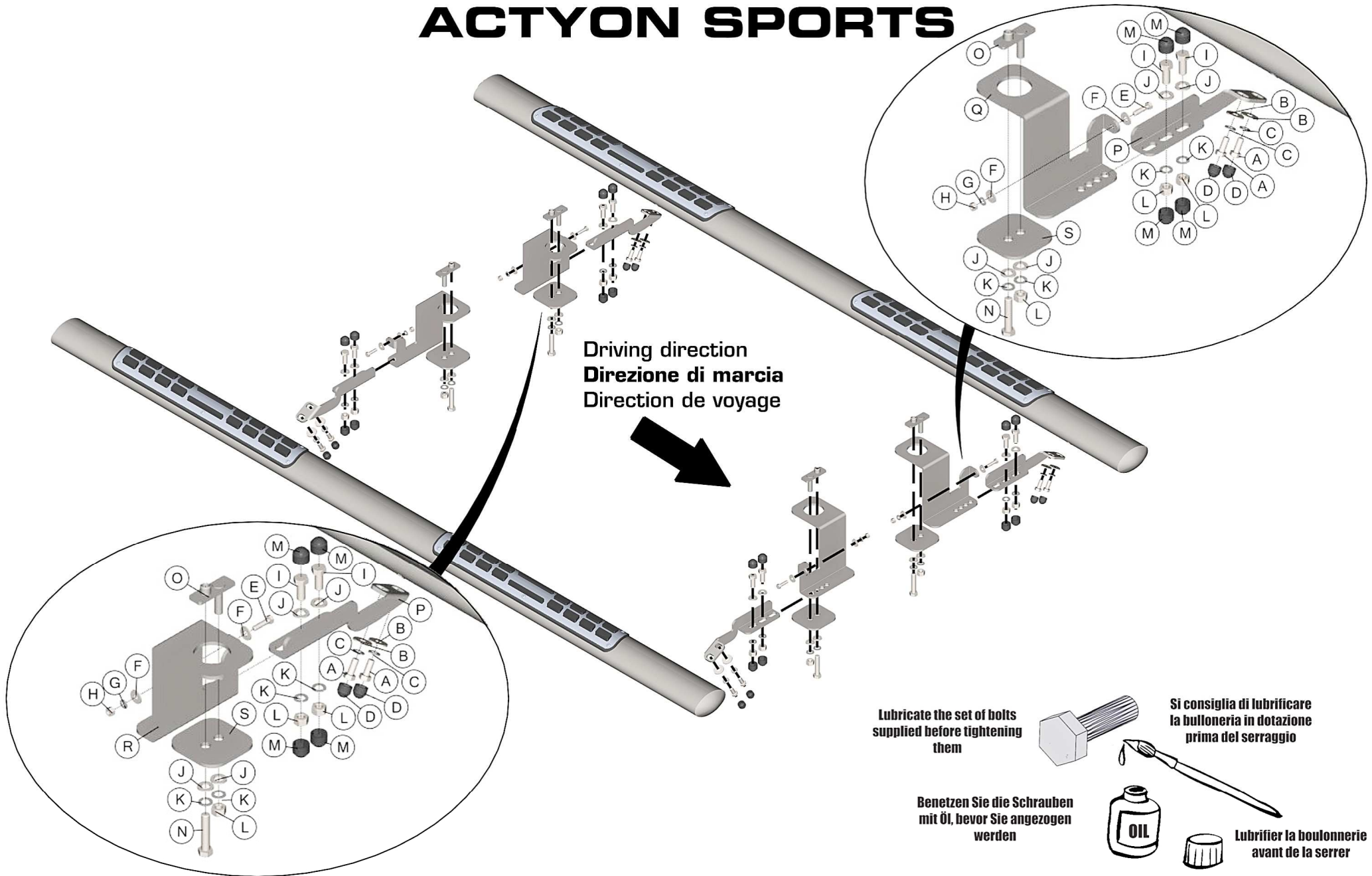
FR

GRAND MARCHEPIED OVALE/
 PROTECTIONS LATERALES DESIGN
 EN ACCIER INOX

SSANGYONG REXTON SPORTS-MUSSO ACTYON SPORTS

Part List Lista della bulloneria Liste des pièces				
A  TE M8X20 X 8	B  Ø 8 Big Grandi Grand X 8	C  Ø 8 X 8	D  M 8 X 8	E  TE M6X25 X 4
F  Ø 6 Big Grandi Grand X 8	G  Ø 6 X 4	H  M 6 X 4	I  TE M10X25 X 8	J  Ø 10 X 16
K  Ø 10 X 16	L  M 10 X 12	M  M 10 X 16	N  TE M10X50 X 4	 <p>M6: 10 Nm M8: 20 Nm M10: 50 Nm M12: 100 Nm</p>
O  P/152/P X 4	P  GPO/441/A X 4	Q  P/435/B X 2	R  P/435/C X 2	
S  P/435/D X 4				

SSANGYONG REXTON SPORTS-MUSSO ACTYON SPORTS



Driving direction
 Direzione di marcia
 Direction de voyage

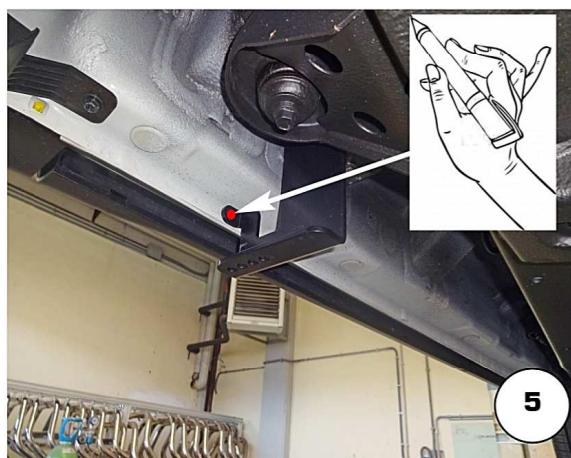
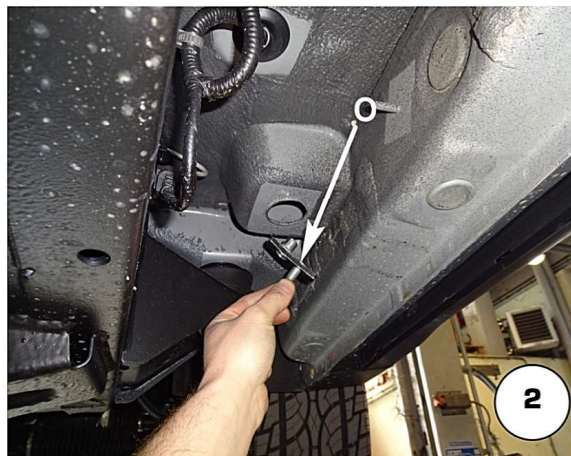
Lubricate the set of bolts
 supplied before tightening
 them

Si consiglia di lubrificare
 la bulloneria in dotazione
 prima del serraggio

Benetzen Sie die Schrauben
 mit Öl, bevor Sie angezogen
 werden

Lubrifier la boulonnerie
 avant de la serrer





Date Data Date	Item Code Cod. Articolo Réf. Article	Vehicle model Modello Veicolo Modèle de Voiture
31/07/2018	GPO/441/IX DSP/441/IX	SSANGYONG REXTON SPORTS MUSSO - ACTYON SPORTS

Document checked and approved by
Documento controllato ed approvato da
Document contrôlé et approuvé par

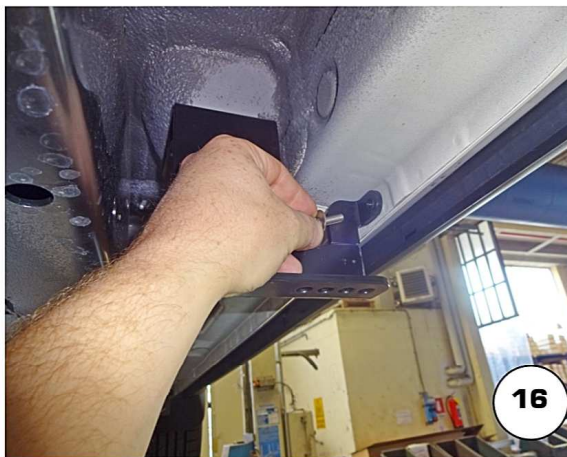
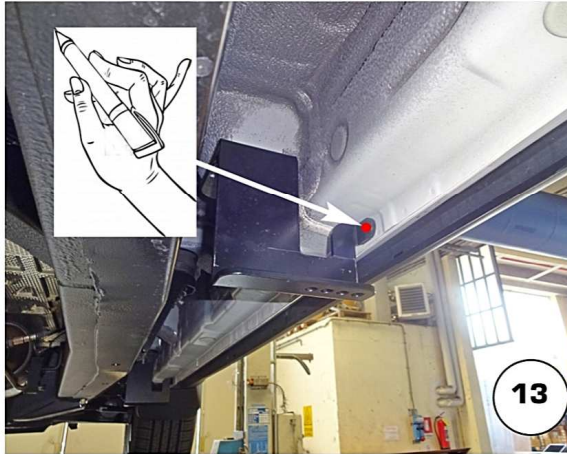
BOTTA PIETRO



Date Data Date	Item Code Cod. Articolo Réf. Article	Vehicle model Modello Veicolo Modèle de Voiture
31/07/2018	GPO/441/IX DSP/441/IX	SSANGYONG REXTON SPORTS MUSSO - ACTYON SPORTS

Document checked and approved by
Documento controllato ed approvato da
Document contrôlé et approuvé par

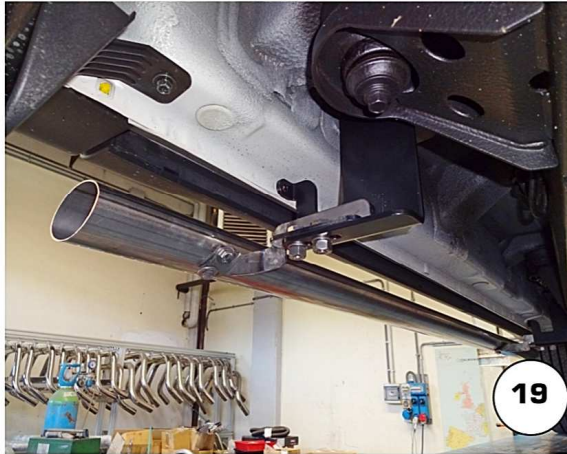
BOTTA PIETRO



Date Data Date	Item Code Cod. Articolo Réf. Article	Vehicle model Modello Veicolo Modèle de Voiture
31/07/2018	GPO/441/IX DSP/441/IX	SSANGYONG REXTON SPORTS MUSSO - ACTYON SPORTS

Document checked and approved by
Documento controllato ed approvato da
Document contrôlé et approuvé par

BOTTA PIETRO



Date Data Date	Item Code Cod. Articolo Réf. Article	Vehicle model Modello Veicolo Modèle de Voiture
31/07/2018	GPO/441/IX DSP/441/IX	SSANGYONG REXTON SPORTS MUSSO - ACTYON SPORTS

Document checked and approved by
 Documento controllato ed approvato da
 Document contrôlé et approuvé par

BOTTA PIETRO